

НОВОЕ ДОПОЛНИТЕЛЬНОЕ ОБОРУДОВАНИЕ И АКСЕССУАРЫ ДЛЯ МОТОВЕЗДЕХОДОВ CAN-AM® 2019



ПРОГРАММА ОБУЧЕНИЯ (ЭТАП 1)

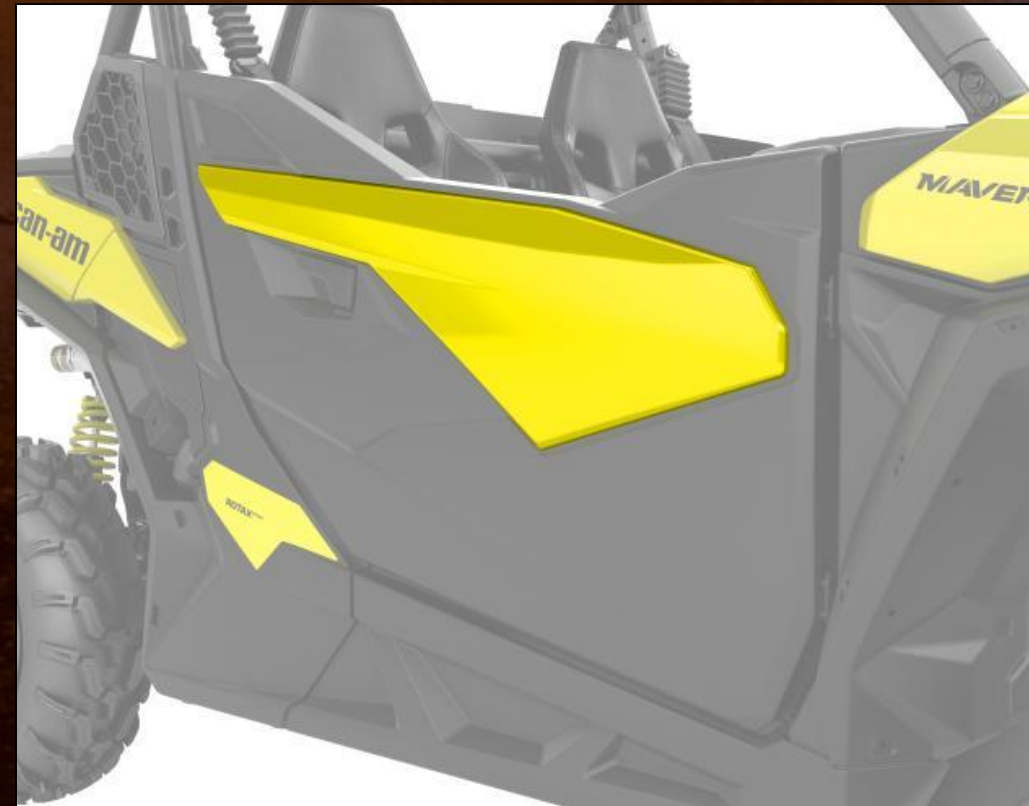
**ДОПОЛНИТЕЛЬНОЕ ОБОРУДОВАНИЕ
И АКСЕССУАРЫ ДЛЯ MAVERICK TRAIL**

ОБЛИЦОВОЧНЫЕ ЭЛЕМЕНТЫ ДВЕРЕЙ (ЯРКО-ЖЕЛТЫЕ)

НОВЫЙ АРТИКУЛ И НОВАЯ ЦЕНА ДЛЯ КОМПЛЕКТА ОБЛИЦОВОК ДВЕРЕЙ

+ ФУНКЦИОНАЛЬНЫЕ ОСОБЕННОСТИ И ПРЕИМУЩЕСТВА

- Облицовочные панели в цвет корпуса для низкопрофильных дверей.
- Устанавливаются на низкопрофильные двери (продаются отдельно).
- Заменят предлагаемые в настоящий момент желтые облицовки дверей 715004803.
- Облицовочные элементы из окрашенного в массе пластика дешевле окрашенных традиционным способом.



715005083

ДОПОЛНИТЕЛЬНОЕ ОБОРУДОВАНИЕ ДЛЯ MAVERICK

СЕТИ ДЛЯ ОКОННЫХ ПРОЕМОВ

Установка: 0,25 часа (передние) и 0,5 часа (задние)

СЕТЧАТЫЙ ЭКРАН ОКОННОГО ПРОЕМА ДЛЯ ДОПОЛНИТЕЛЬНОЙ ЗАЩИТЫ

+ ФУНКЦИОНАЛЬНЫЕ ОСОБЕННОСТИ И ПРЕИМУЩЕСТВА

- Легко опускаются в течение нескольких секунд.
- Верхняя часть крепится на каркасе с помощью магнитов.
- Продаются парами.



715004694 (передние)

715004926 (задние)

БОКОВЫЕ ЗЕРКАЛА

Установка: 1,5 часа

СОВМЕСТИМЫ С ПОЛИМЕРНЫМИ ОКНАМИ

➤ КОНКУРЕНТНЫЕ ПРЕИМУЩЕСТВА

- Простые в использовании зеркала автомобильного типа с креплением на дверях.

⊕ ФУНКЦИОНАЛЬНЫЕ ОСОБЕННОСТИ И ПРЕИМУЩЕСТВА

- Прочные литые алюминиевые крепления с нейлоновыми кожухами черного цвета.
- Удобная регулировка благодаря использованию для крепления зеркального элемента шарового шарнира.
- Сферические зеркальные элементы обеспечивают широкий угол обзора.
- Подпружиненные шарниры обеспечивают возможность полного складывания зеркал.
- Предусмотрена возможность установки на спортивные укороченные двери.
- Совместимость с полимерными окнами.
- Продаются парами.



715004236

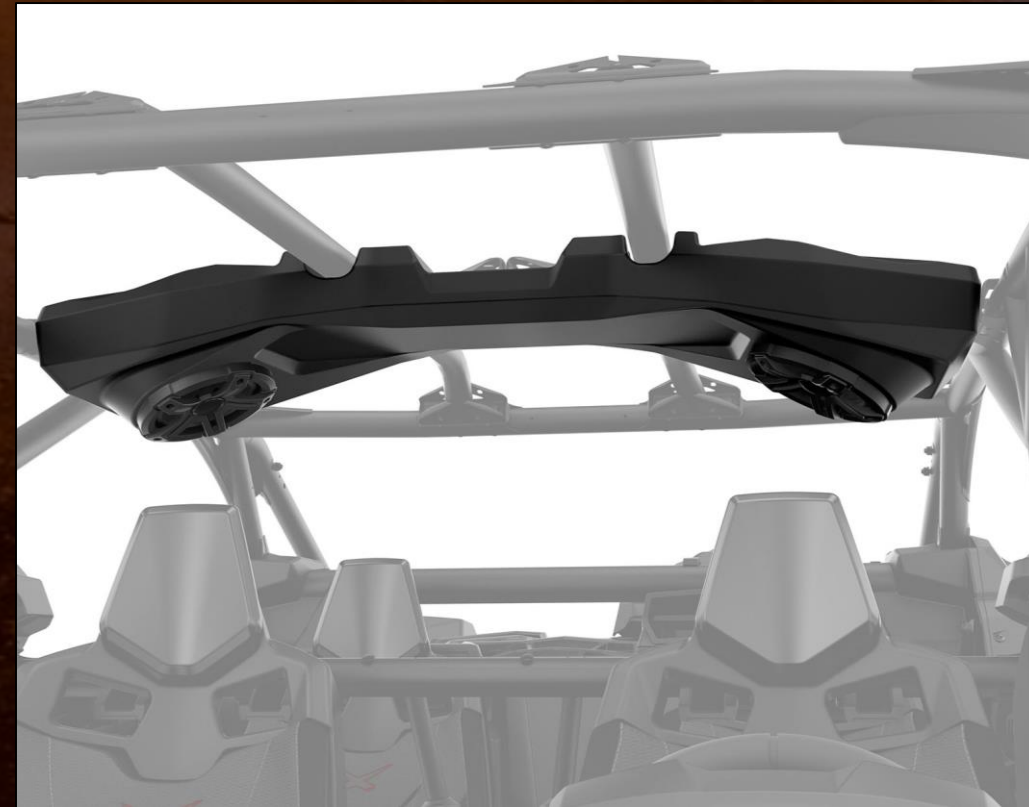
АКУСТИЧЕСКАЯ СИСТЕМА МТХ, УСТАНОВЛИВАЕМАЯ В ЦЕНТРАЛЬНОЙ ЧАСТИ КОКПИТА

Установка: 0,5 часа

ПОЗВОЛЯЕТ УВЕЛИЧИТЬ ОБЩЕЕ КОЛИЧЕСТВО ДИНАМИКОВ АУДИОСИСТЕМЫ МТХ ДО 7 (ТОЛЬКО ДЛЯ МОДЕЛЕЙ МАХ)

+ ФУНКЦИОНАЛЬНЫЕ ОСОБЕННОСТИ И ПРЕИМУЩЕСТВА

- Акустическая система, устанавливаемая в верхней части кокпита, состоит из двух динамиков диаметром 16,5 см и мощностью 100 Вт.
- Разработка акустической системы велась с учетом сложнейших условий эксплуатации мотовездеходов Can-Am.
- Может служить хорошим дополнением аудиосистемы МТХ, увеличивая общее количество ее динамиков до 7, или в качестве отдельного устройства при подключении источника звука через соответствующий разъем.
- Подходит только для моделей Maverick МАХ.



715004748

УСИЛЕННОЕ КРЕПЛЕНИЕ ПОПЕРЕЧНЫХ РЫЧАГОВ ЗАДНЕЙ ПОДВЕСКИ LONESTAR RACING†

Установка: 0,5 часа

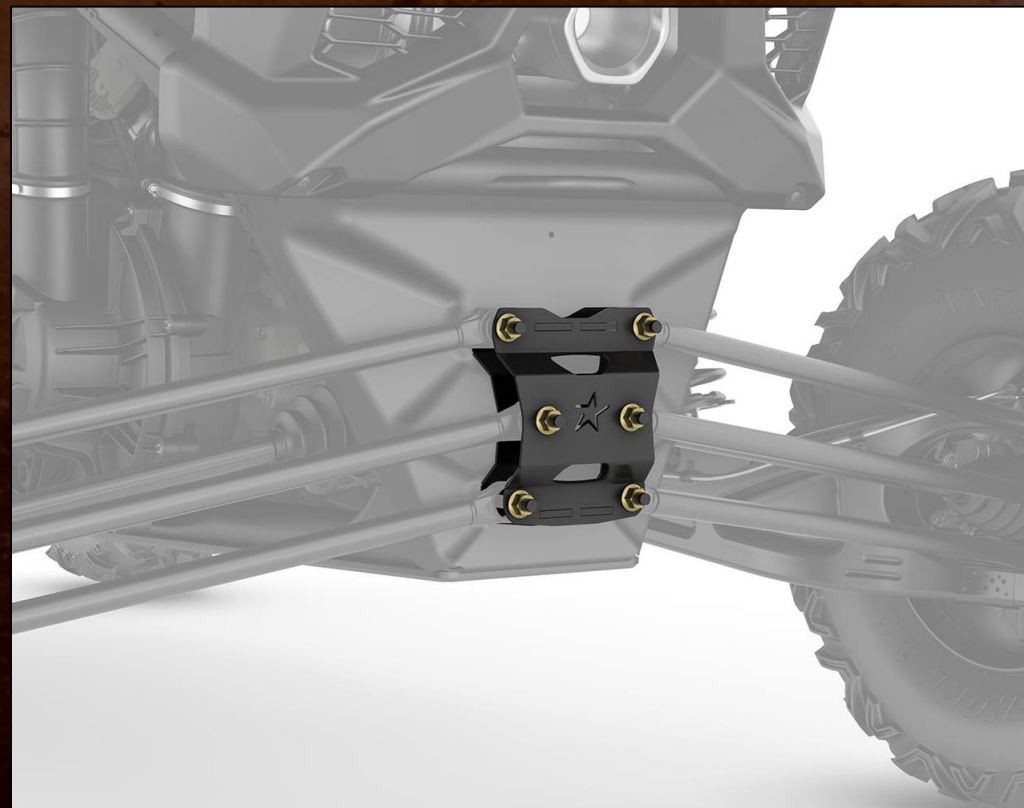
НОВЫЕ КОМПОНЕНТЫ ОТ LONESTAR RACING ДЛЯ ТЕХ, КТО ХОЧЕТ ПОЛУЧИТЬ ОТ СВОЕГО МОТОВЕЗДЕХОДА МАКСИМУМ

➤ КОНКУРЕНТНЫЕ ПРЕИМУЩЕСТВА

- Двухслойная пластина крепления поперечных рычагов, изготовленная из высококачественной стали.

+ ФУНКЦИОНАЛЬНЫЕ ОСОБЕННОСТИ И ПРЕИМУЩЕСТВА

- Усиливает место крепления поперечных рычагов к раме и придает мотовездеходу спортивный внешний вид.
- Простая установка.



715005046

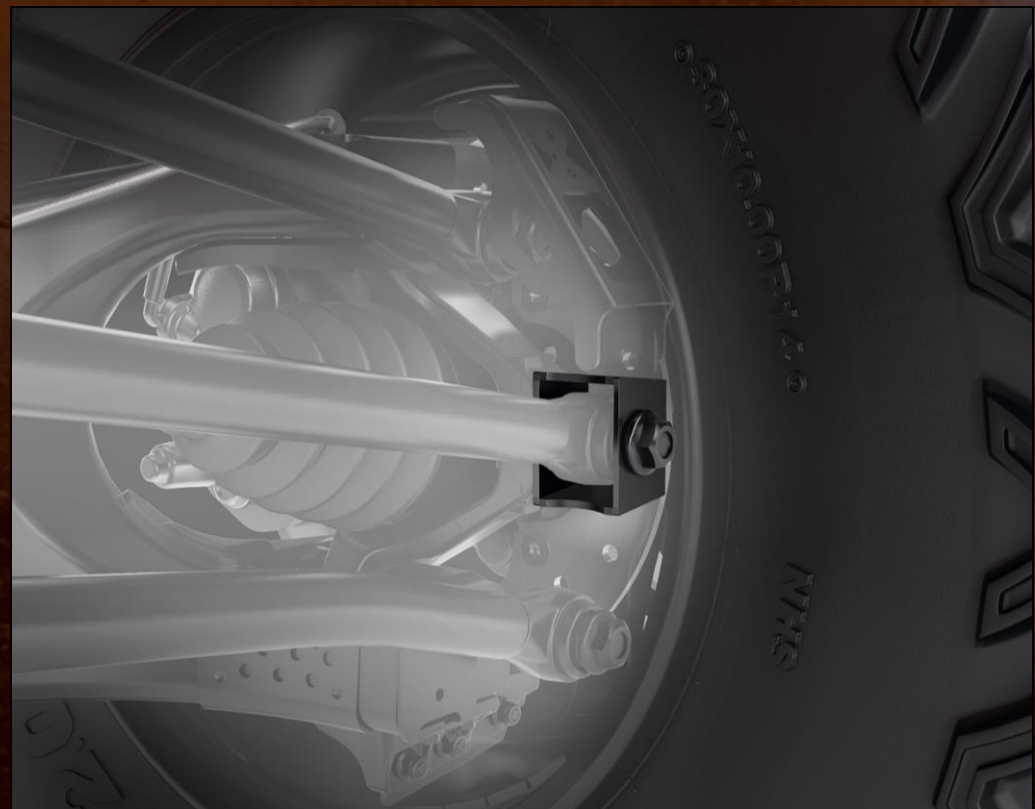
ВНЕШНЕЕ КРЕПЛЕНИЕ ПОПЕРЕЧНОГО РЫЧАГА LONESTAR RACING

Установка: 1,5 часа

НОВЫЕ КОМПОНЕНТЫ ОТ LONESTAR RACING ДЛЯ ТЕХ, КТО ХОЧЕТ ПОЛУЧИТЬ ОТ СВОЕГО МОТОВЕЗДЕХОДА МАКСИМУМ

+ ФУНКЦИОНАЛЬНЫЕ ОСОБЕННОСТИ И ПРЕИМУЩЕСТВА

- Усиливает место крепления поперечного рычага и защищает его от ударов и попадания грязи.
- В комплект входят болты из высококачественной стали.



715004868

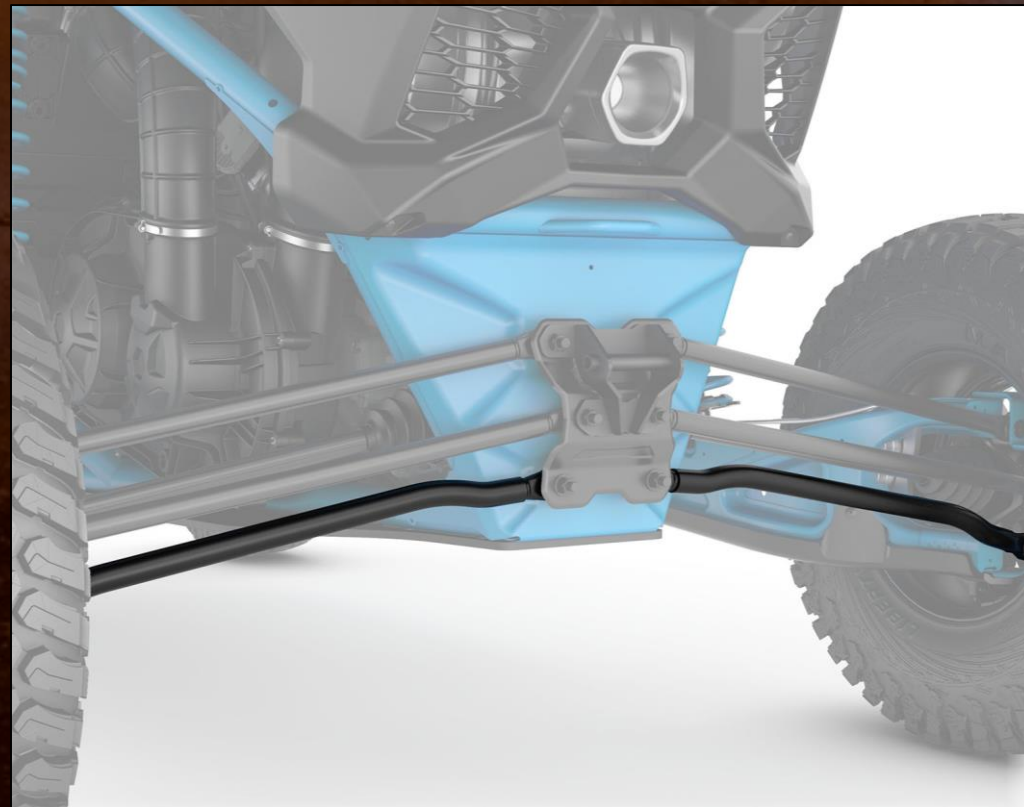
ИЗОГНУТЫЕ НИЖНИЕ РЫЧАГИ ПОДВЕСКИ

Установка: 0,5 часа

АНАЛОГИЧНЫЕ РЫЧАГИ УСТАНАВЛИВАЮТСЯ НА МОДЕЛИ MAVERICK X MR И X RC

+ ФУНКЦИОНАЛЬНЫЕ ОСОБЕННОСТИ И ПРЕИМУЩЕСТВА

- Благодаря изгибу увеличивается расстояние между рычагами и опорной поверхностью и, соответственно, улучшается проходимость.
- Стандартное оборудование для моделей X mr и X rc.



715005065 (модели 64")

715005066 (модели 72")

ДОПОЛНИТЕЛЬНОЕ ОБОРУДОВАНИЕ ДЛЯ ТРАХТЕР

ДОПОЛНИТЕЛЬНОЕ ОБОРУДОВАНИЕ S3⁺ POWER SPORTS

МОДЕЛЬНЫЙ РЯД S3 БУДЕТ ДОСТУПЕН В ЯРКО-ЖЕЛТОМ ЦВЕТЕ

- Синий цвет больше недоступен.
- Более подробная информация об этих продуктах приведена в соответствующем каталоге.



БАГАЖНАЯ ПЛОЩАДКА НА КРЫШУ ADVENTURE

Установка: 1,5–2 часа (MAX)

ДЛЯ 3-МЕСТНЫХ МОТОВЕЗДЕХОДОВ И ДЛЯ МОДЕЛЕЙ MAX

+ ФУНКЦИОНАЛЬНЫЕ ОСОБЕННОСТИ И ПРЕИМУЩЕСТВА

- Идеальное решение для перевозки всего необходимого во время внедорожных приключений.
- Изготовлена из прочных трубчатых элементов диаметром 38 мм.
- Грузоподъемность — 18 кг для трехместных моделей и 34 кг для MAX.
- **Монтажные пластины Modular LinQ™** обеспечивают возможность установки большинства аксессуаров LinQ, предназначенных для перевозки грузов, кроме холодильника LinQ объемом 16 л.
- Благодаря интегрированным точкам крепления возможна установка 8 светодиодных фонарей (6 спереди и 2 сзади) или одной светодиодной фары шириной 1 м (39") (спереди).
- Места крепления запасных шин.
- Стяжки для крепления шин приобретаются отдельно.
- Для крепления и распределения грузов на багажной площадке используйте грузовую или эластичную сети.
- Не совместима с тентом.



715003870

715004391 (MAX)

КОЖУХ РАДИАТОРА ДЛЯ ЭКСПЛУАТАЦИИ МОТОВЕЗДЕХОДА В ЗИМНИЙ ПЕРИОД

Установка: 0,5 часа

**ПРОДАЕТСЯ ОТДЕЛЬНО ДЛЯ ВЛАДЕЛЬЦЕВ, ЧЕЙ ТРАХТЕР
НЕ ОСНАЩЕН ОБОГРЕВАТЕЛЕМ**

+ ФУНКЦИОНАЛЬНЫЕ ОСОБЕННОСТИ И ПРЕИМУЩЕСТВА

- Позволяет повысить температуру воздуха, выходящего из системы вентиляции, в условиях экстремально низких температур.
- Входит в комплект отопителя (715004916).
- После первоначальной установки легко снимается и вставляется на место.



715005108

ДОПОЛНИТЕЛЬНОЕ ОБОРУДОВАНИЕ ДЛЯ ATV

БАМПЕРЫ ХТ

Установка: 0,5 часа (передние) и 1 час (задние)

ОБНОВЛЕННАЯ ВЕРСИЯ БАМПЕРОВ ХТ С МЕТАЛЛИЧЕСКИМИ УГЛОВЫМИ ЭЛЕМЕНТАМИ

+ ФУНКЦИОНАЛЬНЫЕ ОСОБЕННОСТИ И ПРЕИМУЩЕСТВА

- Конструкция из трубчатых элементов большого диаметра с текстурированной окраской черного цвета и металлическими угловыми элементами.
- Обеспечивают дополнительную защиту.
- Прочные и долговечные. Могут устанавливаться на базовую модель Outlander, превращая ее в модель ХТ.
- Стандартное оборудование для моделей ХТ 2019 года.



715004837 (передние)

715004920 (задние)

БОКОВЫЕ ЗАЩИТНЫЕ ЭЛЕМЕНТЫ

Установка: 0,25 часа

АДАПТИРОВАНЫ К ОБНОВЛЕННОЙ КОНСТРУКЦИИ БАМПЕРА МОДЕЛЕЙ G2 2019 ГОДА

+ ФУНКЦИОНАЛЬНЫЕ ОСОБЕННОСТИ И ПРЕИМУЩЕСТВА

- Прочные боковые защитные элементы не только надежно защищают ATV, но и значительно улучшают его внешний вид.
- Прочные и придающие брутальный внешний вид элементы обеспечивают надежную защиту боковых частей мотовездехода, что особенно актуальную для фермеров и при эксплуатации техники в лесу.
- Прочная конструкция из стальных трубчатых элементов диаметром 3 см с надежным антикоррозионным покрытием и долговечной порошковой окраской.
- Для установки необходимо наличие бамперов XT нового поколения.
- Не совместимы с передними и задними бамперами Rancher.



715004940

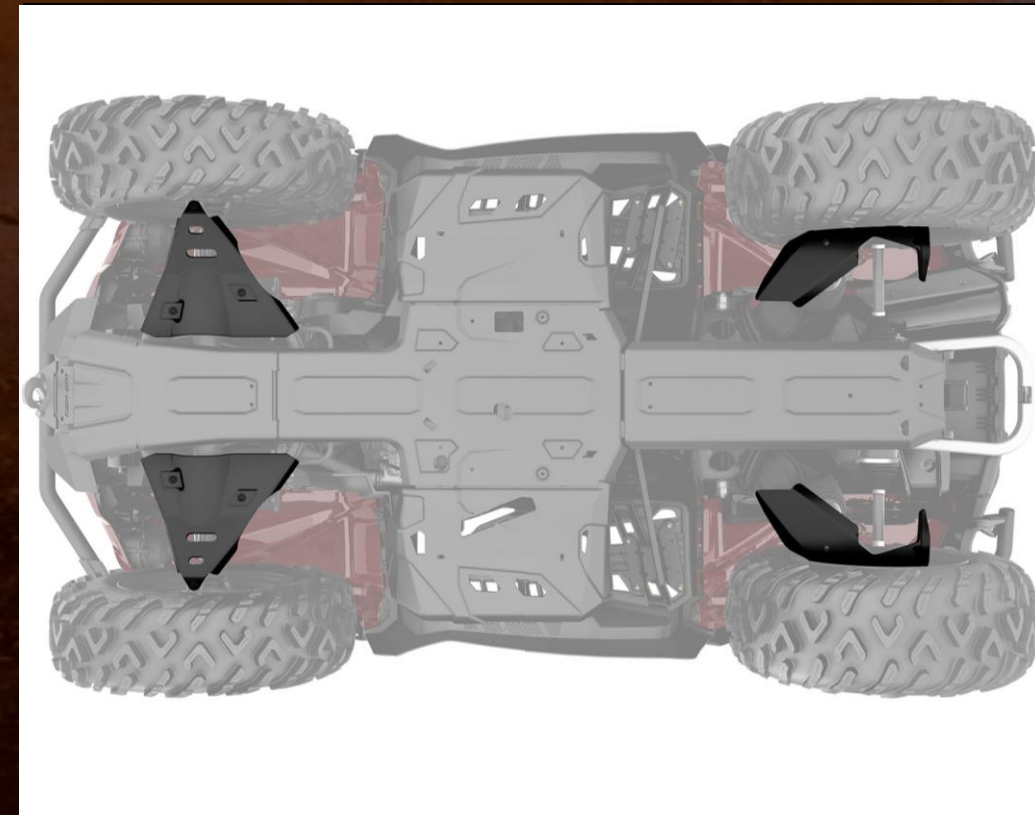
ЗАЩИТА ДНИЩА ИЗ СВЕРХВЫСОКОМОЛЕКУЛЯРНОГО ПОЛИЭТИЛЕНА ВЫСОКОЙ ПЛОТНОСТИ

Установка: 0,5 часа

НОВАЯ ЗАЩИТА А-ОБРАЗНЫХ И ПРОДОЛЬНЫХ МАЯТНИКОВЫХ РЫЧАГОВ МОДЕЛЕЙ G2 И G2S 2019 ГОДА

+ ФУНКЦИОНАЛЬНЫЕ ОСОБЕННОСТИ И ПРЕИМУЩЕСТВА

- Пластиковые компоненты защиты днища не цепляются за препятствия и позволяют преодолевать их без лишнего шума, обеспечивая великолепную защиту при движении по пересеченной местности.
- Изготовлена из износостойкого сверхвысокомолекулярного полиэтилена высокой плотности (HMWPE) толщиной 6 мм.
- Легче алюминиевой защиты.
- Исключительная сопротивляемость растрескиванию под нагрузкой.
- Высокая сопротивляемость удару.
- В комплект поставки входят: защитные элементы А-образных рычагов, защита днища и защитные элементы продольных маятниковых рычагов.



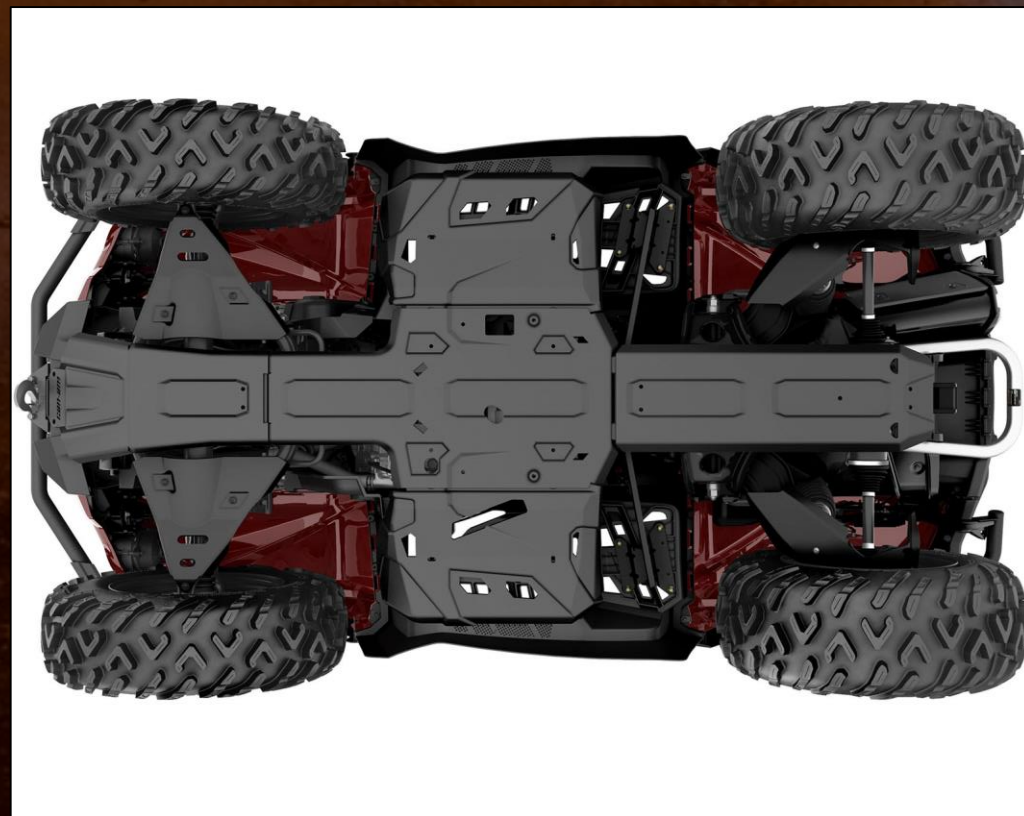
715004822 (А-образные рычаги)

715004823 (Продольные маятниковые рычаги)

КОМПЛЕКТЫ ЗАЩИТЫ ДНИЩА ИЗ СВЕРХВЫСОКОМОЛЕКУЛЯРНОГО ПОЛИЭТИЛЕНА ВЫСОКОЙ ПЛОТНОСТИ

НОВЫЕ КОМПЛЕКТЫ ЗАЩИТЫ ДНИЩА ДЛЯ МОДЕЛЕЙ G2 И G2S 2019 ГОДА

- Комплект защиты днища из сверхвысокомолекулярного полиэтилена высокой плотности (G2 2019):
 - Защитные элементы днища из сверхвысокомолекулярного полиэтилена высокой плотности (715002926).
 - **НОВИНКА!** Защитные элементы А-образных рычагов из сверхвысокомолекулярного полиэтилена высокой плотности (715004822).
 - **НОВИНКА!** Защитные элементы продольных маятниковых рычагов из сверхвысокомолекулярного полиэтилена высокой плотности (715004823).
- Комплект защиты днища из сверхвысокомолекулярного полиэтилена высокой плотности (G2 MAX 2019):
 - Защитные элементы днища из сверхвысокомолекулярного полиэтилена высокой плотности (715002927).
 - **НОВИНКА!** Защитные элементы А-образных рычагов из сверхвысокомолекулярного полиэтилена высокой плотности (715004822).
 - **НОВИНКА!** Защитные элементы продольных маятниковых рычагов из сверхвысокомолекулярного полиэтилена высокой плотности (715004823).
- Комплект защиты днища из сверхвысокомолекулярного полиэтилена высокой плотности (G2S 2019):
 - Защитные элементы днища из сверхвысокомолекулярного полиэтилена высокой плотности (715002974).
 - **НОВИНКА!** Защитные элементы А-образных рычагов из сверхвысокомолекулярного полиэтилена высокой плотности (715004822).
 - **НОВИНКА!** Защитные элементы продольных маятниковых рычагов из сверхвысокомолекулярного полиэтилена высокой плотности (715004823).



715004806 (G2 2019)

715004807 (G2 MAX 2019)

715004809 (G2S 2019)

УСТАНОВОЧНЫЙ КОМПЛЕКТ USB-РАЗЪЕМОВ

Установка: 0,5 часа

**АНАЛОГИЧНЫЙ УСТАНОВОЧНЫЙ КОМПЛЕКТ ИМЕЕТСЯ
В ЛИНЕЙКЕ ДОПОЛНИТЕЛЬНОГО ОБОРУДОВАНИЯ
ДЛЯ CAN-AM SPYDER**

+ ФУНКЦИОНАЛЬНЫЕ ОСОБЕННОСТИ И ПРЕИМУЩЕСТВА

- Зарядка электронных устройств (смартфон, MP3-проигрыватель и т. д.) во время движения*, а также питание нагревательных элементов экипировки.
- Два USB-разъема.
- **Может легко устанавливаться вместо стандартной электрической розетки 12 В.**

* Не все типы устройств могут заряжаться во время движения.



219400510

КОМПЛЕКТ ПОДОГРЕВА РУКОЯТОК РУЛЯ И РЫЧАГА ДРОССЕЛЬНОЙ ЗАСЛОНКИ

Установка: 1 час

СОВМЕСТИМ С ИНТЕЛЛЕКТУАЛЬНОЙ СИСТЕМОЙ УПРАВЛЕНИЯ ДРОССЕЛЬНОЙ ЗАСЛОНКОЙ (iTC)

+ ФУНКЦИОНАЛЬНЫЕ ОСОБЕННОСТИ И ПРЕИМУЩЕСТВА

- Светодиодные индикаторы позволяют легко получать информацию о температурных настройках.
- Предусмотрено по четыре индивидуальных температурных настройки для рукояток руля и рычага дроссельной заслонки.
- Отключение системы одним касанием.
- Совместим с интеллектуальной системой управления дроссельной заслонкой (iTC).
- Быстрая установка благодаря продуманной конструкции.
- Подходит только для моделей G2, G2S 1000R и 6x6 2019 года и для ATV категории T 2019 года.



715004815

РАСШИРИТЕЛИ КОЛЕСНЫХ АРОК

Установка: 0,5 часа

**ПОДХОДЯТ ДЛЯ МОДЕЛЕЙ G2L КАТЕГОРИИ T
(СОВМЕСТИМОСТЬ С ЗАДНИМИ УКАЗАТЕЛЯМИ ПОВОРОТА)**

+ ФУНКЦИОНАЛЬНЫЕ ОСОБЕННОСТИ И ПРЕИМУЩЕСТВА

- Комплект сконструирован для дополнительной защиты от грязи и необходим, если вы часто эксплуатируете мотовездеход в таких условиях.
- Защитные элементы изготовлены из пластика литьем под давлением и превосходно прилегают к крыльям мотовездехода.
- Расширители придают мотовездеходу brutальный внешний вид.
- В комплект поставки входят передние и задние расширители, а также необходимые крепежные элементы.
- Предназначены для установки на модели G2L категории T (совместимы с задними указателями поворотов).



715004487

КРОНШТЕЙН СЦЕПНОГО УСТРОЙСТВА

Установка: 0,3 часа

**СООТВЕТСТВУЮТ ЕВРОПЕЙСКИМ ТРЕБОВАНИЯМ
ДЛЯ КАТЕГОРИИ Т3**

+ ФУНКЦИОНАЛЬНЫЕ ОСОБЕННОСТИ И ПРЕИМУЩЕСТВА

- Окраска методом электролитического осаждения.
- Не уменьшает величину дорожного просвета.
- Шар в комплект поставки не входит.
- Данное сцепное устройство обеспечивает тяговое усилие до 590 кг.
- Стандартное оборудование для моделей G2, подходит для моделей G2S и G2L.



715005186

КОМПЛЕКТ СВЕРХВЫСОКОГО ВЕТРОВОГО СТЕКЛА

Установка: 0,5 часа

НОВЫЕ РАЗМЕРЫ ЛИНЕЙКИ ВЕТРОВЫХ СТЕКОЛ НАЧАЛЬНОГО УРОВНЯ ДЛЯ ATV

КОНКУРЕНТНЫЕ ПРЕИМУЩЕСТВА

- Конкурентоспособная цена.
- Усовершенствования: крепежный кронштейн изготовлен из более прочного материала, а нижний выступ призван увеличить структурную прочность ветрового стекла (только на очень высоких моделях).

ФУНКЦИОНАЛЬНЫЕ ОСОБЕННОСТИ И ПРЕИМУЩЕСТВА

- Ветровое стекло высотой 41 см для защиты от ветра и зимней эксплуатации.
- Изготовлено из поликарбоната и имеет интегрированные вентиляционные каналы для снижения турбулентности и шума воздуха на высоких скоростях.
- Быстросъемный кронштейн с единым основанием легко устанавливается на руль без использования инструмента.
- Подходит для установки как на прямые рули, так и на рули переменного поперечного сечения.



715003023

ГЛУШИТЕЛЬ YOSHIMURA†

Установка: 0,3 часа (G2) или 0,75 часа (G2S)

**НОВЫЕ АРТИКУЛЫ ДЛЯ МОДЕЛЕЙ G2 И G2S 2018 ГОДА
(ИЗМЕНЕНИЯ В РЕЗУЛЬТАТЕ МОДЕРНИЗАЦИИ
СОЕДИНЕНИЙ СИСТЕМЫ ВЫПУСКА)**

+ ФУНКЦИОНАЛЬНЫЕ ОСОБЕННОСТИ И ПРЕИМУЩЕСТВА

- Изготовлен из нержавеющей стали марки 304.
- Лучше звук, лучше внешний вид и легче, чем оригинальный глушитель.
- Пламягаситель, одобренный USDF/USDA.
- Не соответствует требованиям EPA (только для спортивного использования).
- Не сертифицирован для ЕС.
- Перенастройка системы подачи топлива не требуется.
- Не совместим с мотовездеходами категории Т.



715005480 (G2)

715005481 (G2S)

АССОРТИМЕНТ АКСЕССУАРОВ

ПУСКОВОЕ УСТРОЙСТВО

НОВЫЕ ВЫСОКОКАЧЕСТВЕННЫЕ ПУСКОВЫЕ УСТРОЙСТВА ПРОИЗВОДСТВА КОМПАНИИ SCHUMACHER ELECTRIC†

↗ КОНКУРЕНТНЫЕ ПРЕИМУЩЕСТВА

- Высокорентабельный продукт с конкурентоспособной ценой.
- Высокая пусковая мощность.

+ ФУНКЦИОНАЛЬНЫЕ ОСОБЕННОСТИ И ПРЕИМУЩЕСТВА

- Защита от проникновения влаги по стандарту IPX3 и защищенные выводы.
- Индикатор с четырьмя светодиодами для отображения уровня заряда батареи.
- **Компактная конструкция:** легко помещается в рюкзаке, в перчаточном ящике или в другом багажном отделении.
- Быстрый запуск двигателя в непредвиденной ситуации.
- Отлично подходит для мототехники, а также для автомобилей с четырех- и шестицилиндровыми двигателями.
- **USB-разъемы (2,4 + 1 A / 5 В)** для быстрой зарядки устройств: смартфонов, mp3-проигрывателей, планшетных компьютеров и т. д.



715005062

ПУСКОВОЕ УСТРОЙСТВО

НОВЫЕ ВЫСОКОКАЧЕСТВЕННЫЕ ПУСКОВЫЕ УСТРОЙСТВА ПРОИЗВОДСТВА КОМПАНИИ SCHUMACHER ELECTRIC

+ ФУНКЦИОНАЛЬНЫЕ ОСОБЕННОСТИ И ПРЕИМУЩЕСТВА

- «Интеллектуальный» соединительный провод обеспечит защиту в случае подключения с нарушением полярности, короткого замыкания, сильного падения напряжения, высокой температуры, а также от разряда оборудования.
- Встроенный светодиодный индикатор (3 режима).
- В комплект поставки входят: пусковое устройство 300СА, «интеллектуальный» провод (SA858) с зажимами, соединительный провод microUSB–USB, сумка для транспортировки, руководство по эксплуатации.

Технические характеристики:

- Тип аккумуляторной батареи: литий-полимерная.
- Емкость: 29,6 Вт*ч.
- Максимальный ток: 600 А.
- Ток прокрутки: 300 А.
- Класс защиты: IPX3.
- USB-разъемы: 5 В (пост. ток), 2,4 / 1 А.



715005062

ГУСЕНИЧНЫЙ КОМПЛЕКТ АРАСНЕ

ГУСЕНИЧНЫЙ КОМПЛЕКТ АРАСНЕ

НОВЫЙ ПОРЯДОК ЗАКАЗА ГУСЕНИЧНЫХ КОМПЛЕКТОВ

- Модуль DPS для гусеничного комплекта **исключен из монтажного комплекта.**
- Отдельная поставка модулей DPS позволяет нам снизить количество монтажных комплектов и избежать повышения цены.
- Новый порядок заказа применим ко всем моделям (кроме Maverick) всех модельных годов.
- **Зачем?** На новые модели мотовездеходов требуется установка специфического модуля DPS.



ГУСЕНИЧНЫЙ КОМПЛЕКТ АРАСНЕ

НОВЫЙ ПОРЯДОК ЗАКАЗА ГУСЕНИЧНЫХ КОМПЛЕКТОВ

- Для нового монтажного комплекта без модуля DPS вводится новый артикул.
- Также новый артикул вводится для нового модуля DPS.
- **Общая стоимость** полного гусеничного комплекта не меняется.
- Все компоненты, представленные в ходе первого этапа и в феврале 2018, будут доступны в октябре 2018.
- До октября 2018 года можно заказывать комплекты **со старыми артикулами**.



ГУСЕНИЧНЫЙ КОМПЛЕКТ АРАШЕ

ДРУГИЕ ИЗМЕНЕНИЯ 2019 МОДЕЛЬНОГО ГОДА

- Новые артикулы гусеничных комплектов введены чтобы облегчить подбор оборудования.
- Платформа G2L теперь совместима со всеми гусеничными комплектами Arashe.
- **ВАЖНО:** Модули DPS для гусеничных комплектов **не будут предлагаться в Европе**, где они рассматриваются в качестве внесения изменения в конструкцию мотовездехода.
- Дополнительная информация на эту тему будет опубликована отдельным бюллетенем.



ГУСЕНИЧНЫЙ КОМПЛЕКТ АРАШЕ ДЛЯ SSV

ПОРЯДОК ОФОРМЛЕНИЯ ЗАКАЗА:

1

2

3

	Vehicle	Tracks	Mount Kit	Track DPS Module *
Apache 360 LT	Maverick (X ds and Turbo models only)	Old kit: 715003064	Old kit: 715003478	Included
			New kit: 715003478 + Ajdustable limiter cable 715005760 (2x)	715004707
	Maverick (Except X ds and Turbo models)	Old kit: 715003064	Old kit: 715003013	Included
			New kit: 715003013 + Ajdustable limiter cable 715005760 (2x)	715004707
	Commander	Old kit: 715003064	Old kit: 715003062	Included
			New kit: 715004756	715004707
	Traxter (except XT Cab 2018 & up, except X mr, except Lone Star)	Old kit: 715003064	Old kit: 715002427	Included
			New kit: 715004831	715004707
	Traxter XT Cab 2018 & up, X mr, Lone Star	Old kit: 715003064	Old kit: 715004398	Included
			New kit: 715004832	715004707
	Maverick Trail	Old kit: 715003064	Old kit: 715003717	Included
			New kit: 715004833	715004707
	Maverick Sport	Old kit: 715003064	New kit: 715004755	715004707
			New kit: 715005103	
Maverick X3 64"	New kit: 715005103	New kit: 715004392	715004707	
Maverick X3 72"		New kit: 715004393		
Apache Backcountry	Maverick Trail	New kit: 715005247	715004285	715004707

* -транспортные средства категории Т не могут использоваться с модулем DPS.

ГУСЕНИЧНЫЙ КОМПЛЕКТ АРАШЕ ДЛЯ ATV

ПОРЯДОК ОФОРМЛЕНИЯ ЗАКАЗА:

1

2

3

	Model	Model year	Tracks	Mount Kit	Track DPS Module *	
Apache 360	G2, G2S	2018 & prior	Old kit: 715001981	Old kit: 715002388	Included	
			New kit: 715005240	New kit: 715004829	715005243	
	G2L	Any	Old kit: 715001981	Old kit: 715002388	Included	
			New kit: 715005240	New kit: 715004829	715005243	
Apache 360 LT	G2, G2S	2018 & prior	Old kit: 715003064	Old kit: 715002388 Plus 715003063 (adaptor)	Included	
			New kit: 715005103	New kit: 715004829 Plus 715003063 (adaptor)	715005243	
	G2L	Any	Old kit: 715003064	Old kit: 715002388 Plus 715003063 (adaptor)	Included	
			New kit: 715005103	New kit: 715004829 Plus 715003063 (adaptor)	715005243	
	G2 (6x6)	2018 & prior	New kit: 715005104	New kit: 715004991	T3b* or 1000R models: 715004707	
				New kit: 715005105	Anything else: 715005243	
	Apache Backcountry	G2, G2S	2018 & prior	Old kit: 715003042	Old kit: 715003043	Included
				New kit: 715004830	New kit: 715004830	715005243
G2L		Any	Old kit: 715003042	New kit: 715004796	T3b* or 1000R models: 715004707	
			Old kit: 715003042	New kit: 715004830	Anything else: 715005243	

* Т-транспортные средства категории Т не могут использоваться с модулем DPS.

ЭКИПИРОВКА

ПОЛНОСТЬЮ НОВАЯ ЛИНИЯ ОДЕЖДЫ

OFF ROAD MY19 COLLECTION

N NEW R REDO K KEEP



ШЛЕМЫ И ОЧКИ

can-am

HELMETS & GOGGLES LINEUPS _ 2019

(E) Style under evaluation (N) Addition of a new style (R) Redo of an existing style (K+) Addition of a coloration on a style (K-) Removal of a coloration on a style (D) Style in deplete (O) Style out from lineup

EX-2

SOLID
DOT / ECE
\$199.99 USD



448466_94

JUNIOR X

GRAPHICS + STICKERS
DOT / ECE
\$99.99 USD



448506_94

XC-4

SOLID
DOT / SNELL
\$139.99 USD



448255_90

XC-4

GRAPHICS
DOT / ECE
\$149.99 USD



448526_01

XC-4

LADIES' GRAPHICS
DOT / ECE
\$159.99 USD



448397_36

XP-3

SOLID
DOT / SNELL
\$239.99 USD



448537_01



448526_09



448537_11

TRAIL

FULL STRAP
CLEAR LENS
\$34.99 USD



447899_90

JR TRAIL

FULL STRAP
CLEAR LENS
\$34.99 USD



448512_90

RACE SAND

FULL STRAP
CHROMED LENS
\$74.99 USD



448491_90



447899_01



447899_10



©2018 Bombardier Recreational Products Inc. (BRP). Все права защищены. ®, ™ и логотип BRP являются зарегистрированными торговыми марками, принадлежащими компании BRP или ее филиалам. Все прочие названия компаний и продуктов являются торговыми марками или зарегистрированными торговыми знаками соответствующих компаний. Компания BRP, придерживающаяся политики постоянного совершенствования продукции и внедрения инновационных решений, оставляет за собой право на изменение технических характеристик, конструкции, дизайна и комплектации выпускаемых изделий, не принимая на себя каких-либо дополнительных обязательств.